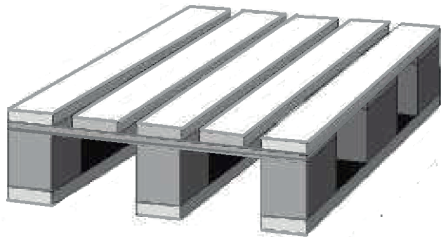




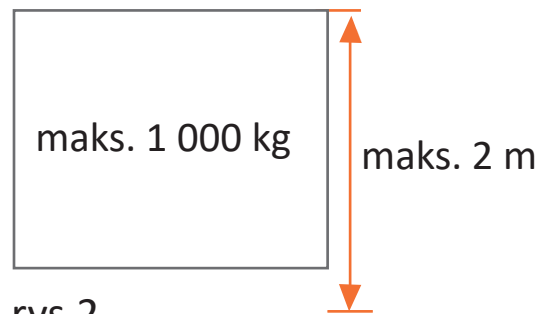
**GEODIS**  
KEEP RISING

# PAKOWANIE PRZESYŁEK DROBNICOWYCH

## Przygotowanie



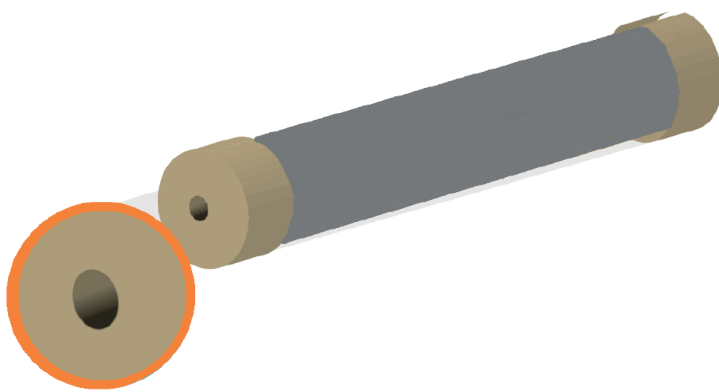
rys.1



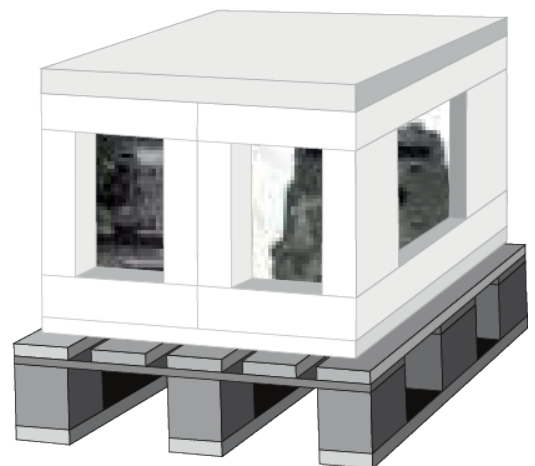
rys.2

- Umieść towar **na nieuszkodzonej** paletce EURO lub innej paletce dopuszczonej do użycia przez PEKAES. (rys.1)
- Wysokość załadowanej jednej palety to maksymalnie **2 m**, a jej maksymalna waga **1 000 kg**. (rys.2)

## Zabezpieczenie



rys.1



rys.2

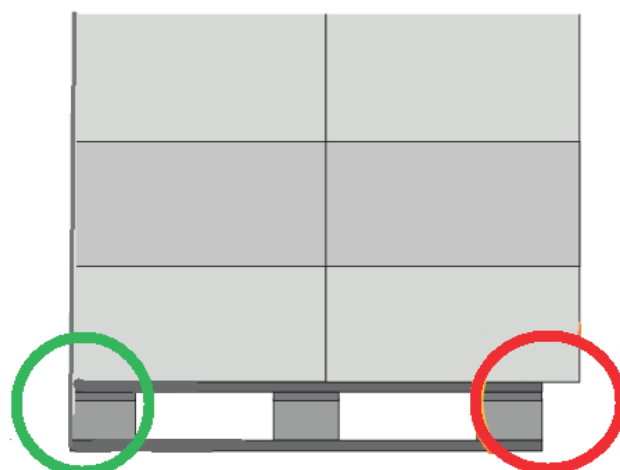
- Zabezpiecz towar wewnątrz palety tekturowymi, styropianowanymi lub innymi stosownie dobranymi do zawartości przesyłki materiałami. (rys.1)
- Zabezpiecz narożniki przesyłki za pomocą tekturowych lub styropianowych zabezpieczeń. (rys.2)



**GEODIS**  
KEEP RISING

# PAKOWANIE PRZESYŁEK DROBNICOWYCH

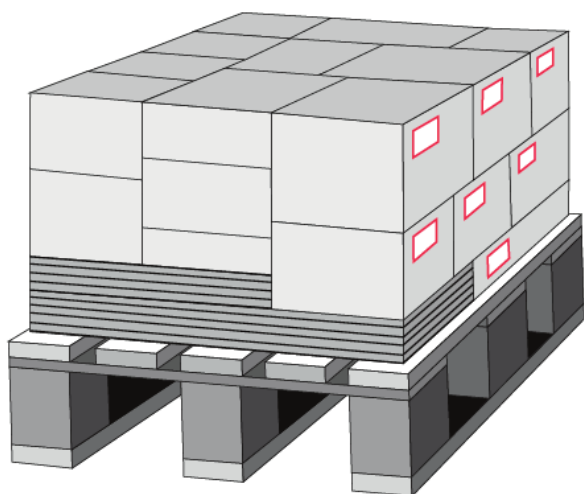
## Ułożenie towaru



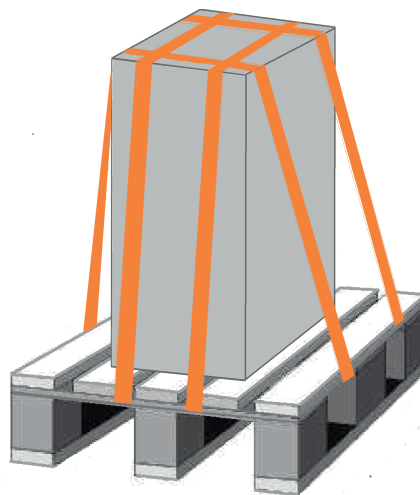
dobrze

źle

- Elementy przesyłki nie mogą wystawać poza obrys palety. (rys.3)



rys.1



rys.2

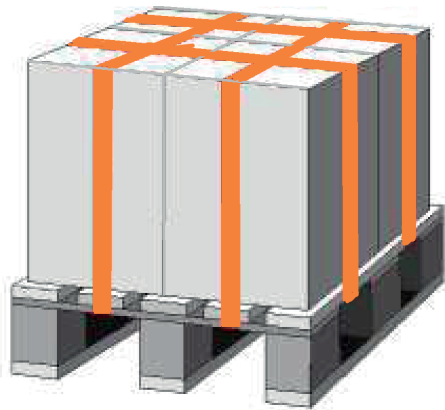
- Towary cięższe układamy na dole, lżejsze na górze. Ułożenie kartonów na paletce powinno mieć konstrukcję murka. (rys.1)
- Wysoka i wąska przesyłka powinna być umieszczona na nośniku zapewniającym stabilność. (rys.1)



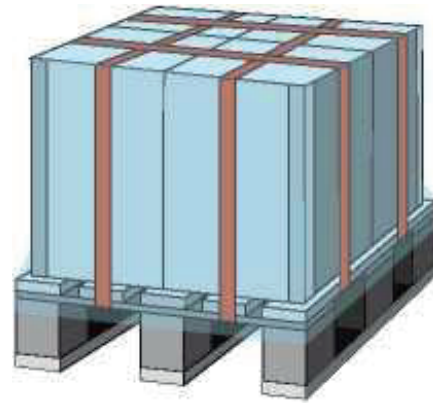
**GEODIS**  
KEEP RISING

# PAKOWANIE PRZESYŁEK DROBNICOWYCH

## Mocowanie



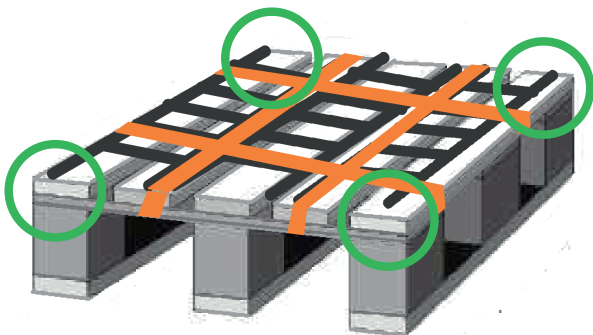
rys.1



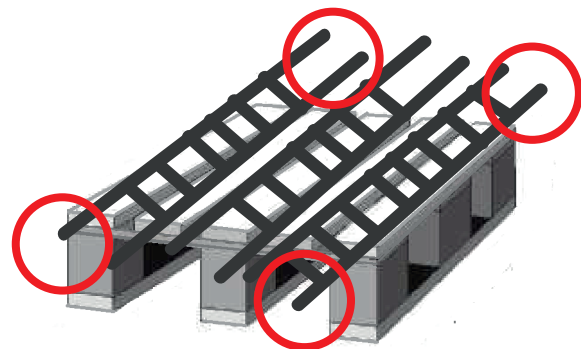
rys.2

- Stabilnie i solidnie przymocuj towar do palety, przy pomocy taśm bandujących i folii strecz. (rys.1)
- Kilkakrotnie oklej towar taśmami firmowymi oraz dodatkowo folią strecz w taki sposób, aby uniemożliwić dostęp do jego zawartości. (rys.2)

## Ułożenie niestandardowego towaru



dobrze



źle

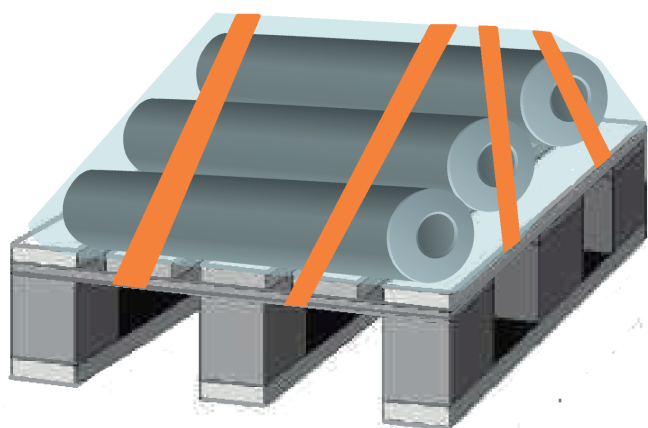
- Elementy przesyłki nie mogą wystawać poza obrys palety.
- Towar niestandardowy należy odpowiednio zabezpieczyć, aby nie uległ uszkodzeniu.



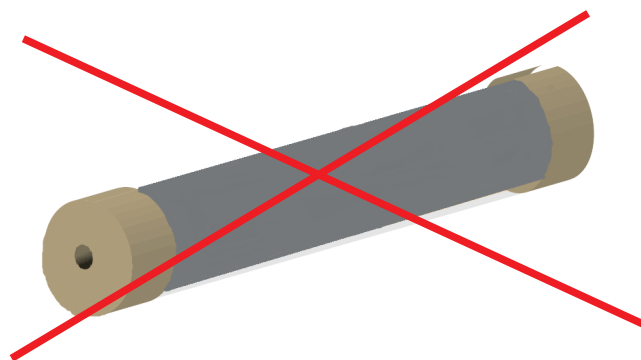
**GEODIS**  
KEEP RISING

# PAKOWANIE PRZESYŁEK DROBNICOWYCH

## Ułożenie towaru - rolka



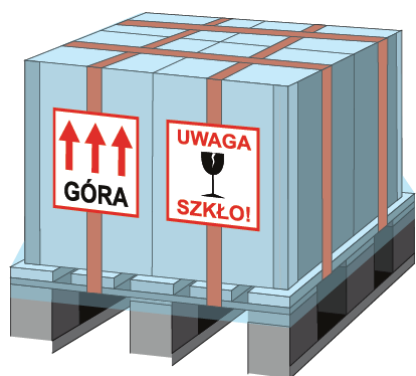
dobrze



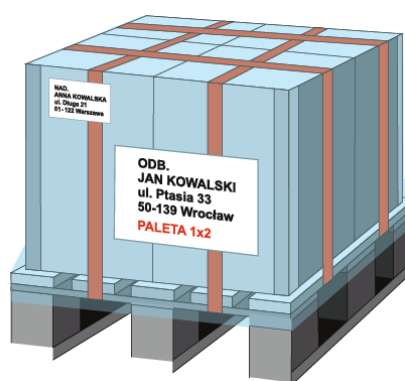
źle

- Końce przesyłki zabezpiecz kartonem lub innym odpornym materiałem.
- Rolki **nie mogą być nadane pojedynczo**, muszą być zabezpieczone na nośniku, zgodnie z zasadami pakowania przesyłki paletowej.

## Oznakowanie towaru



rys.1



rys.2

- Opakowanie przesyłki powinno zabezpieczać towar przed uszkodzeniem, mogącym powstać w wyniku działania sił zewnętrznych oraz zawierać oznakowania, informujące o specyfice postępowania z przesyłką. (rys.1)
- Opakowanie powinno zawierać w widocznym miejscu nazwę, adres Nadawcy i Odbiorcy, liczbę opakowań na każdym elemencie przesyłki. (rys.2)